

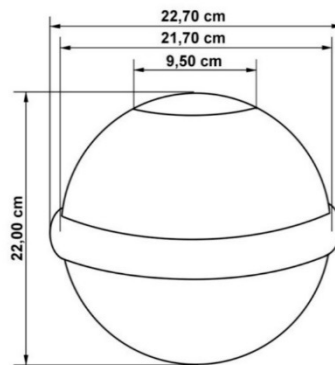
Ánforas y Relicarios.

Andes



Andes una urna especialmente diseñada para enterrar las cenizas de su ser querido. Es una urna biodegradable realizada artesanalmente a partir de la unión de sustrato orgánico vegetal, fibra, arena, un poco de arcilla y aglutinantes vegetales.

El tapón de la urna puede sustituirse e incorporar un plantón del árbol que se desee. El tiempo de disolución de la urna dependerá en todo momento de la humedad del terreno.



Valor de Ánforas: \$177.000.-

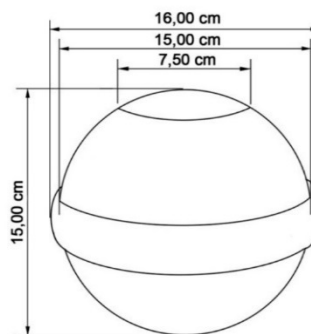
Valor con 20% Descuento: \$141.600.-

Andes Jr



Andes Jr es una urna realizada con sustrato orgánico vegetal, arena y aglutinantes vegetales y está destinada para enterrar las cenizas del ser querido.

Al igual que el modelo de adulto, se trata de una urna 100% biodegradable a la que se le pueden incorporar unas semillas o un pequeño árbol en lugar de la tapa para que se complete el ciclo de la naturaleza.

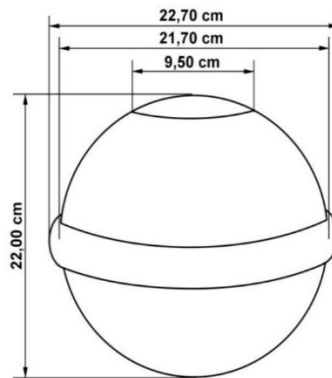


Pacífico



Pacífico es 100% biodegradable y totalmente soluble en agua. Destinada a depositar las cenizas en el mar, su elaboración es totalmente artesanal, utilizando únicamente componentes salinos y naturales. Es el resultado de optimizar la materia para conseguir una urna con forma esférica y total funcionalidad.

La urna tiene un tiempo aproximado de disolución de poco más de 5 minutos cuando es sumergida en agua marina, variando en función de la temperatura del agua.



Valor de Ánforas: \$177.000.-

Valor con 20% descuento: \$141.600.-

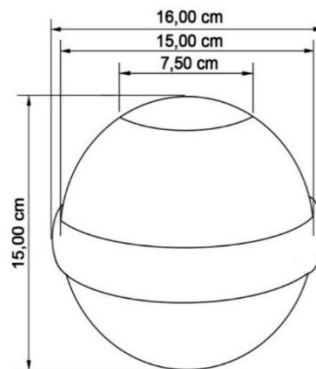
Pacífico Jr



Pacífico Jr es una urna hidrosoluble realizada con componentes salinos y naturales, 100% biodegradable, destinada a esparcir las cenizas en el mar, de un modo natural, diluyéndose paulatinamente entre las olas en unos minutos.

Su forma esférica y color la dotan de un alto valor simbólico, puesto que transmite la paz, tranquilidad y descanso que nos proporciona el mar.

Esta urna tiene las mismas características que su versión para adultos.

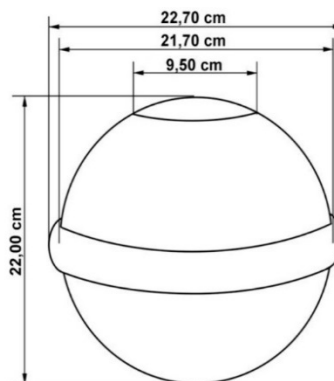


Atacama



Atacama es una urna fabricada artesanalmente a partir de arena, una mínima cantidad de sal y aglutinantes vegetales. De gran dureza, es biodegradable y 100% soluble

Esta urna ha sido especialmente diseñada para reintegrar las cenizas en ambientes costeros, tanto sumergiéndola en el mar como enterrándola en la orilla del mismo. También puede sumergirse en agua dulce o ser enterrada en tierra. Su disolución varía en función del medio y la temperatura



Valor de Ánforas: \$177.000.-

Valor con 20% descuento: \$141.600.-

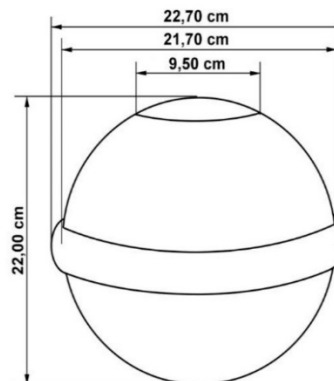
Sendero de Cristo



Sendero de Cristo es urna 100% biodegradable fabricada a partir de hueso de aceituna, y diseñada para enterrar las urnas de su ser querido.

Este material natural rescatado de la obtención de aceite de oliva le otorga a la urna una gran dureza, y su carácter ecológico.

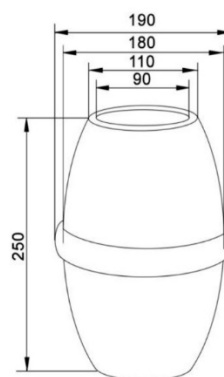
El tapón de la urna puede sustituirse e incorporar un plantón del árbol que se desee. El tiempo de disolución de la urna dependerá de la humedad del terreno.



Antártica



Antártica es una urna cineraria realizada de modo artesanal utilizando únicamente componentes salinos y naturales. es 100% biodegradable y totalmente soluble una vez entra en contacto con el agua del mar. El tiempo aproximado de disolución es de 5 minutos.



Valor de Ánforas: \$177.000.-

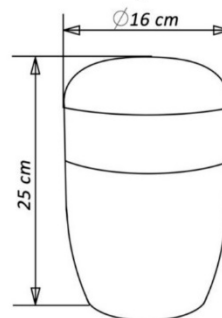
Valor con 20% descuento: \$141.600.-

Estampa



Estampa es una urna biodegradable fabricada a partir de un bioplástico derivado de la lignina de la madera, lo que consigue darle a la urna un aspecto muy similar a la madera. Se trata de una urna de un acabado estético inmejorable y cuya cenefa recuerda los colores del mediterráneo.

Se trata de una urna que puede usarse para preservar las cenizas si se mantiene en un lugar seco, o se puede usar para su descomposición. Para ello la urna debe colocarse en tierra firme, donde, en función de las condiciones del suelo, humedad, etc. su biodegradabilidad total se producirá en pocos años.



Valor de Ánfora: \$177.000.-

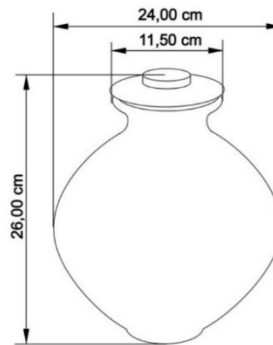
Valor con 20% descuento: \$141.600.-

Pascua



Pascua es una urna realizada a partir de vidrio reciclado moldeado, corcho natural de alcornoque y cera virgen de abeja, para contener y conservar las cenizas de manera atemporal, manteniendo encendida la llama de su ser querido.

La urna está fabricada de vidrio, material que representa la pureza, la transparencia y un intermedio entre lo visible y lo invisible. Su color granate simboliza la fuerza y su pebetero en la parte superior refuerza el simbolismo de la purificación y regeneración.



Joyas

Joyas de acero inoxidable
contenedoras de cenizas.



Las fotografías de las joyas
son a tamaño real (1:1)

Valor de Relicarios: \$177.000.-

Valor con 20% descuento: \$141.600.-